



**WINDOWS • DOORS • INNOVATIONS  
FOR THE NEXT GENERATION**



LES BÂTIMENTS DE SOCIÉTÉ À ANZEGEM



## GARANTIE 10 ANS

- Nos châssis, portes et coulissants PVC servent aussi bien pour la nouvelle Construction que a la rénovation. Building Windows suit une gamme de profilés PVC contemporain Pour répondre aux exigences de l'architecture moderne. Nos produits répondent aux normes BUTgb-ATG et CE.
- Building Windows offre de la menuiserie PVC avec dormants de 5 chambres renforcés. Ces cinq chambres garantissent une isolation thermique et phonique. Les portes et coulissants sont toujours soudés à l'aide de renforts d'angle.

Notre gamme propose une vaste palette de couleurs ainsi que les imitations bois courants. Nous pouvons aussi laquer vos châssis PVC dans toutes les teintes RAL (seulement la face extérieure).

Le dormant a une épaisseur de 68 et 80mm.



Building Windows, une firme fiable et haute gamme, est spécialisé dans la construction de châssis, portes et coulissants PVC depuis plus de 30 ans. Nos profilés Allemands normés CE, ATG, IFT et BUTGB peuvent être offert dans une vaste gamme de couleurs Renolit sur base blanche ou crème dans la masse. Building Windows est le plus grand producteur de châssis ROPLASTO de la Belgique.



Building Windows  
Grote Leiestraat 205  
8570 Anzegem

T +32(0)56 62 11 40  
F +32(0)56 62 01 29  
info@buildingwindows.be

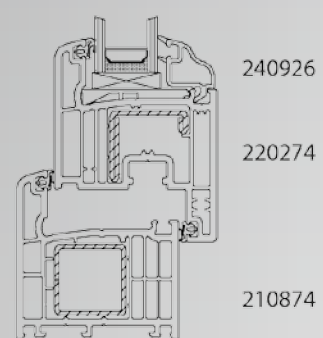
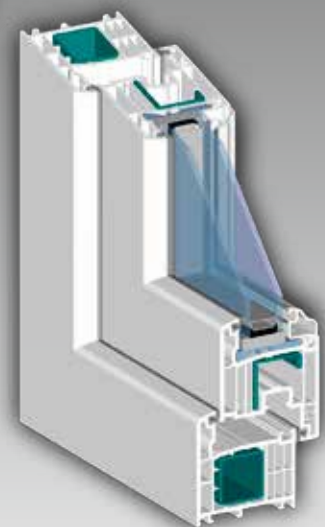
[www.buildingwindows.be](http://www.buildingwindows.be)

Vos châssis,  
notre expertise



< 1,2  
W/m<sup>2</sup>K

### SERIE 7001 AS



240926  
220274  
210874

#### APPLICATIONS

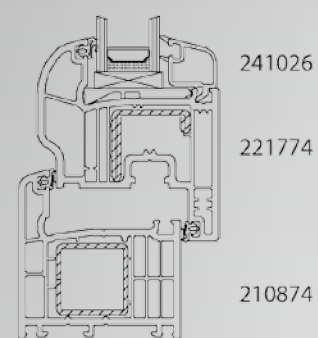
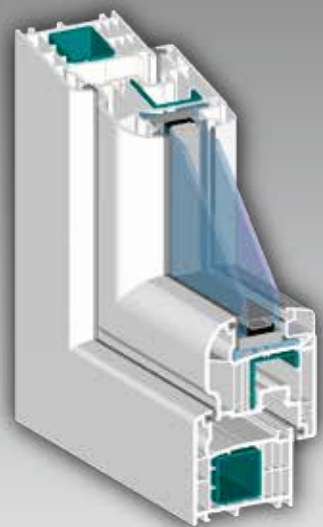
- Châssis fixes
- Châssis simple ouvrant, oscillo battant et tombants
- Portes intérieures et extérieures
- Panneaux à ouvrant caché pour les portes intérieures
- Option de ferrure invisible
- Épaisseur Max. de vitrage 40 mm
- Épaisseur 68 mm

#### NIVEAU DE PRESTATION

ISOLATION THERMIQUE:  $U_f = 1,3 \text{ W/m}^2 \text{ K}$   
 RÉSISTANCE AU VENT: CLASSE 4  
 IMPERMÉABILITÉ À L'EAU: JUSQU'À CLASSE E1200  
 IMPERMÉABILITÉ À L'AIR: JUSQU'À CLASSE C5/B5  
 RÉSISTANCE MÉCANIQUE: CLASSE 2

< 1,2  
W/m<sup>2</sup>K

### SERIE 7001 AS



241026  
221774  
210874

#### APPLICATIONS

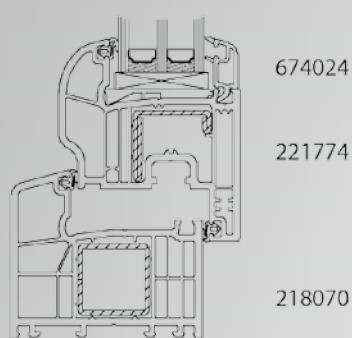
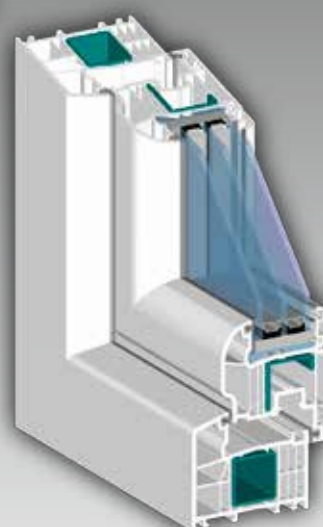
- Châssis fixes
- Châssis simple ouvrant, oscillo battant et tombants
- Option de ferrure invisible pour les châssis
- Épaisseur Max. de vitrage 40 mm
- Épaisseur 68 mm

#### NIVEAU DE PRESTATION

ISOLATION THERMIQUE:  $U_f = 1,3 \text{ W/m}^2 \text{ K}$   
 RÉSISTANCE AU VENT: CLASSE 4  
 IMPERMÉABILITÉ À L'EAU: JUSQU'À CLASSE E1200  
 IMPERMÉABILITÉ À L'AIR: JUSQU'À CLASSE C5/B5  
 RÉSISTANCE MÉCANIQUE: CLASSE 2

< 1,0  
W/m<sup>2</sup>K

### SERIE 8001 ECO



674024  
221774  
218070

#### APPLICATIONS

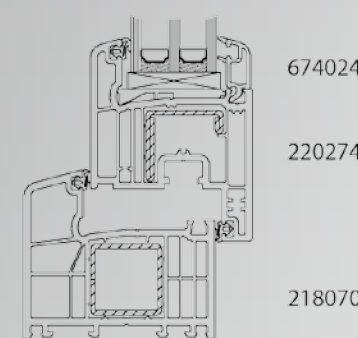
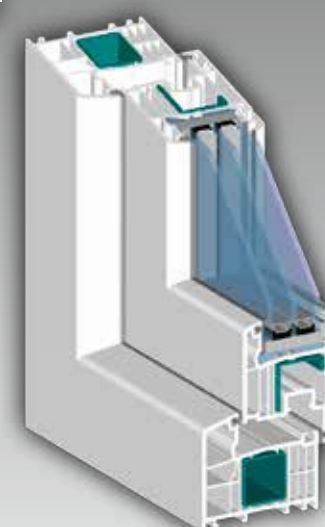
- Châssis fixes
- Châssis simple ouvrant, oscillo battant et tombants
- Option de ferrure invisible pour les châssis
- Épaisseur Max. de vitrage 40 mm
- Épaisseur 80 mm

#### NIVEAU DE PRESTATION

ISOLATION THERMIQUE:  $U_f = 1,2 \text{ W/m}^2 \text{ K}$   
 RÉSISTANCE AU VENT: CLASSE 4  
 IMPERMÉABILITÉ À L'EAU: JUSQU'À CLASSE E1200  
 IMPERMÉABILITÉ À L'AIR: JUSQU'À CLASSE C5/B5  
 RÉSISTANCE MÉCANIQUE: CLASSE 2

< 1,0  
W/m<sup>2</sup>K

### SERIE 8001 ECO



674024  
220274  
218070

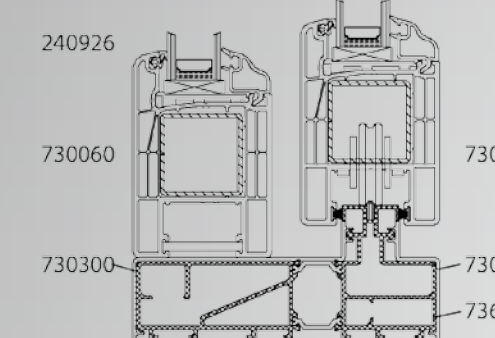
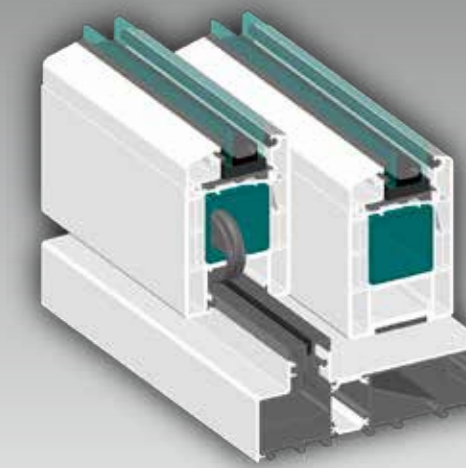
#### APPLICATIONS

- Châssis fixes
- Châssis simple ouvrant, oscillo battant et tombants
- Option de ferrure invisible pour les châssis
- Épaisseur Max. de vitrage 40 mm
- Épaisseur 80 mm

#### NIVEAU DE PRESTATION

ISOLATION THERMIQUE:  $U_f = 1,2 \text{ W/m}^2 \text{ K}$   
 RÉSISTANCE AU VENT: CLASSE 4  
 IMPERMÉABILITÉ À L'EAU: JUSQU'À CLASSE E1200  
 IMPERMÉABILITÉ À L'AIR: JUSQU'À CLASSE C5/B5  
 RÉSISTANCE MÉCANIQUE: CLASSE 2

### SERIE 4002



240926  
730060  
730300  
7300  
7302  
7365

#### APPLICATIONS

- Coulissant en parellele
- Fixe - coulissant
- Fixe - coulissant - fixe
- Fixe - coulissant - coulissant - fixe

#### NIVEAU DE PRESTATION

LARGEUR MAX.: 6950 mm  
 HAUTEUR MAX.: 2600 mm  
 ÉPAISSEUR MAX. DE VITRAGE 40 mm  
 ÉPAISSEUR 150 mm

### PALETTE DE COULEURS

32 BRUN FONCÉ	36 MAHONIE
42 CHÊNE MOYEN	47 CHÊNE DORÉ
49 NOYER	59 ALU-LOOK
62 BLEU ACIER	66 VERT FONCÉ
67 GRIS AGATE	68 GRIS ANTRACITE
85 GRIS QUARTZ RAINURÉ	73 CRÈME
69 GRIS CLAIR	78 GRIS BETON
81 GRIS BASALT LISSE	82 GRIS QUARTZ LISSE
83 GRIS SCHIEFER LISSE	24 CRÈME DANS LA MASSE
12 BLANC	

POUR LES COMBINATIONS, VEUILLEZ  
CONSULTEZ LE CATALOGUE TECHNIQUE