



**WINDOWS • DOORS • INNOVATIONS
FOR THE NEXT GENERATION**



BEDRIJFSGEBOUWEN IN ANZEGEM



10 JAAR GARANTIE

- Zowel voor nieuwbouw als voor renovatie zijn onze PVC- ramen, deuren en schuiframen van Building Windows echt hedendaagse producten die voldoen aan de strengste eisen van bouwheer en architect. We beschikken over het CE-Label voor de productie, en BUtgb-ATG voor de profielen.
- Ontdek verder onze PVC reeks die standaard is voorzien van vijf kamers. Alle raam en deurprofielen worden steeds volledig staalversterkt. De vele kleine kamers zorgen voor een verhoogde isolatie. Deuren en schuiframen zijn steeds voorzien van versterkte lashoeken.

Ons PVC schrijnwerk is verkrijgbaar in verschillende renolit kleuren en alle RAL-kleuren (enkel gelakt aan de buitenzijde).

Het kaderprofiel heeft een inbouwdiepte van 68 mm of 80 mm.



Building Windows is een gezond en stabiel bedrijf dat u garantie biedt voor de toekomst.

We zijn al meer dan 30 jaar gespecialiseerd in de productie van ramen en deuren en schuiframen in PVC. Deze hoogkwalitatieve genormeerde Duitse profielreeks kan aangeboden worden in een waaier van renolitkleuren, wit en crème in de massa.

Building Windows is de grootste producent van ramen met ROPLASTO profielen in België.



Building Windows
Grote Leiestraat 205
8570 Anzegem

T +32(0)56 62 11 40
F +32(0)56 62 01 29
info@buildingwindows.be

www.buildingwindows.be

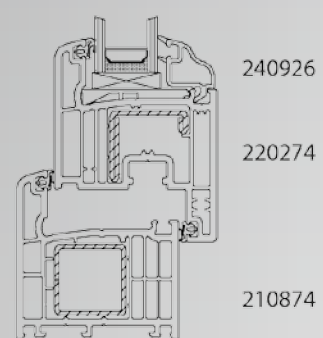
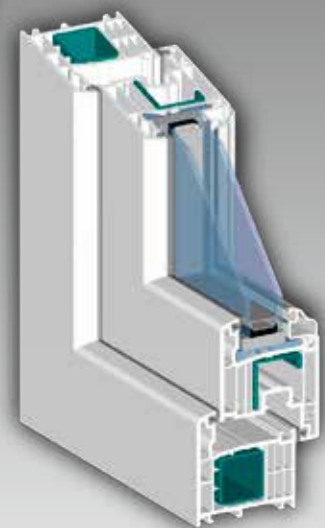


Uw ramen,
ons vakmanschap



< 1,2
W/m²K

SERIE 7001 AS



240926

220274

210874

TOEPASSINGEN

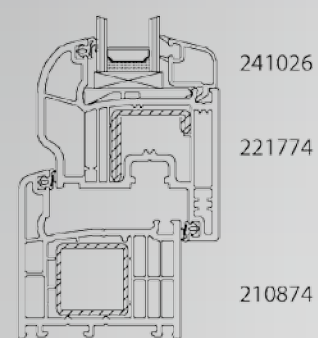
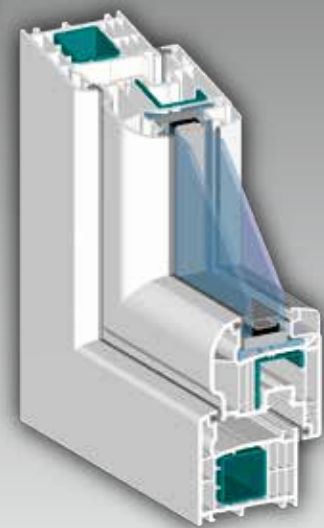
- Vaste ramen
- Draaikipramen, draairamen, kipramen
- Deuren, binnen – en buitendraaiend
- Vleugeloverdekkende panelen bij binnendraaiende deuren
- Onzichtbaar beslag is mogelijk bij ramen
- Max glasdikte 40 mm
- Kader diepte 68 mm

PRESTATIES

WARMTEDOORGANGSCÖEFFICIENT: $U_f = 1,3 \text{ W/m}^2 \text{ K}$
LUCHTDOORLATENDHEID: KLASSE 4
WATERDICHTHEID: NAAR KLASSE E1200
WEERSTAND TEGEN WIND: NAAR KLASSE C5/B5
INBRAAKWERENDHEID: KLASSE 2

< 1,2
W/m²K

SERIE 7001 AS



241026

221774

210874

TOEPASSINGEN

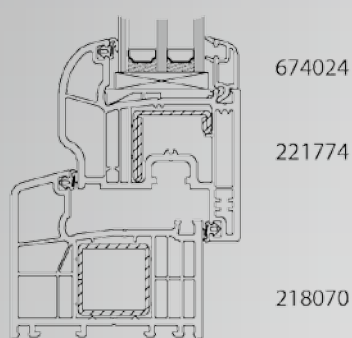
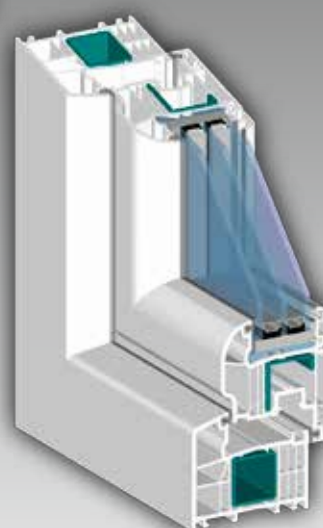
- Vaste ramen
- Draaikipramen, draairamen, kipramen
- Onzichtbaar beslag is mogelijk bij ramen
- Max glasdikte 40 mm
- Kader diepte 68 mm

PRESTATIES

WARMTEDOORGANGSCÖEFFICIENT: $U_f = 1,3 \text{ W/m}^2 \text{ K}$
LUCHTDOORLATENDHEID: KLASSE 4
WATERDICHTHEID: NAAR KLASSE E1200
WEERSTAND TEGEN WIND: NAAR KLASSE C5/B5
INBRAAKWERENDHEID: KLASSE 2

< 1,0
W/m²K

SERIE 8001 ECO



674024

221774

218070

TOEPASSINGEN

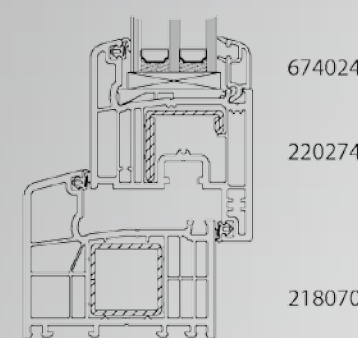
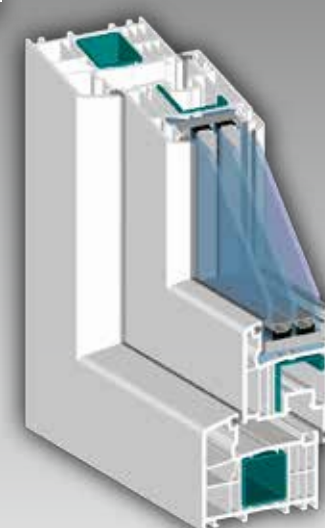
- Vaste ramen
- Draaikipramen, draairamen, kipramen
- Onzichtbaar beslag is mogelijk bij ramen
- Max glasdikte 40 mm
- Kader diepte 80 mm

PRESTATIES

WARMTEDOORGANGSCÖEFFICIENT: $U_f = 1,2 \text{ W/m}^2 \text{ K}$
LUCHTDOORLATENDHEID: KLASSE 4
WATERDICHTHEID: NAAR KLASSE E1200
WEERSTAND TEGEN WIND: NAAR KLASSE C5/B5
INBRAAKWERENDHEID: KLASSE 2

< 1,0
W/m²K

SERIE 8001 ECO



674024

220274

218070

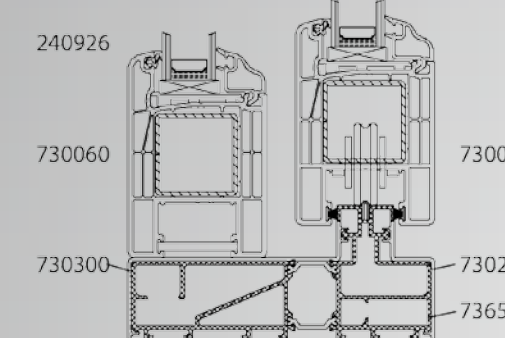
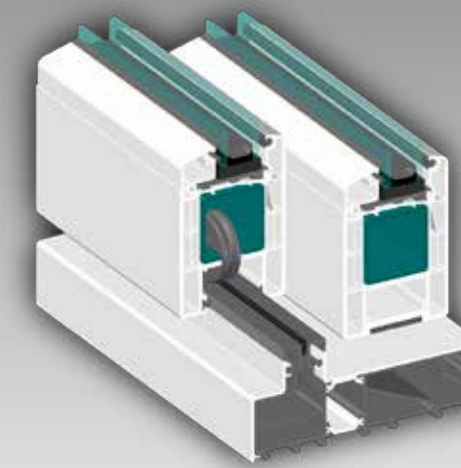
TOEPASSINGEN

- Vaste ramen
- Draaikipramen, draairamen, kipramen
- Onzichtbaar beslag is mogelijk bij ramen
- Max glasdikte 40 mm
- Kader diepte 80 mm

PRESTATIES

WARMTEDOORGANGSCÖEFFICIENT: $U_f = 1,2 \text{ W/m}^2 \text{ K}$
LUCHTDOORLATENDHEID: KLASSE 4
WATERDICHTHEID: NAAR KLASSE E1200
WEERSTAND TEGEN WIND: NAAR KLASSE C5/B5
INBRAAKWERENDHEID: KLASSE 2

SERIE 4002



240926

730060

730300

7300

7302

7365

TOEPASSINGEN

- Parallelschuiframen
- Schuif - vast
- Vast - schuif - vast
- Vast - schuif - schuif - vast

PRESTATIES

MAX. BREEDTE: 6950 mm
MAX. HOOGTE: 2600 mm
MAX. GLASDIKTE: 40 mm
KADER DIEPTE: 150 mm

UITGEBREID KLEURENPALET

32 DONKERBRUIN

36 MAHONIE

42 MIDDEN EIK

47 GOUDEN EIK

49 NOTELAAR

59 ALUMINIUMLOOK

62 STAALBLAUW

66 DONKERGROEN

67 AGAATGRIJS

68 ANTRAZIJT

85 KWARTZGRIJS GENERFD

73 CREME

69 LICHTGRIJS

78 BETONGRIJS

81 BASALTGRIJS GLAD

82 KWARTZGRIJS GLAD

83 SCHIEFERGRIJS GLAD

24 CREME MASSA

12 WIT

ZIE VOOR COMBINATIES
TECHNISCHE CATALOOG